

Ruby 115

Disponível em **en PP, PP + CF, PVDF, Alumínio**

Nova linha de bombas de diafragma duplo pneumáticas com um desenho novo que oferece potencial de bombeamento reforçado. O desenho atualizado fornece um desempenho ainda melhor e mais económico.



II 2G Ex h IIB T4 Gb
II 2D Ex h IIB T135°C Db
Baseefa15ATEX13DR/RN3



Vantagens

- Desempenho ideal
- Consumo de ar económico, concepção ecológica
- Alta eficiência para a pressão / capacidade
- Funcionamento sem óleo
- Sem congelamento
- Nova concepção de válvula de ar, passagem de ar completamente controlada
- Desmontagem e remontagem fáceis
- Diafragmas de nova geração com pistão interior-externo incorporado
- Diafragmas de PTFE de nova geração de tipo incorporado para uma vida útil de longa duração (composto)
- Diafragmas de PTFE-A de Capacidade total e Qualidade avançada para aplicações altamente químicas e mecânicas
- Potencial para ser submersível (a pedido)
- Reversão fácil do distribuidor
- Sucção automática

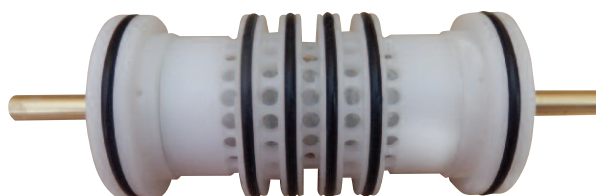
Códigos de composição da Ruby 115

Modelo	Corpo da Bomba	Bloco Central	Diafragmas	Sedes das Válvulas	Bolas	Anel de vedação	Outras Opções
Ruby 115	P : PP PC : PP+CF V : PVDF+CF A : Alumínio AL-233	P : PP PC : PP+CF	N: NBR Condutiva E: EPDM Condutiva F: VITON Condutiva T: Compound PTFE+EPDM Condutiva Z: Compound PTFE A +EPDM Condutiva	N : NBR E : EPDM P : PP V : PVDF A : Alumínio S : AISI 316 O : POM-C	N: NBR E: EPDM T: PTFE S: AISI 316	N: NBR E: EPDM T: PTFE F: VITON	D: Duplo Coletor F: Flange PN10/ANSI/JIS

Válvula de ar sem óleo inovadora

O coração da bomba Ruby é a nossa válvula de ar inovadora com uma concepção nova. Respeitando as exigências da Nova era, para criar e oferecer um produto de Alta Qualidade, com grande interesse para o ambiente e a sua proteção, a Válvula de ar das Bombas de Diafragma Ruby foi criada para fornecer o seguinte:

- ✓ Funcionamento sem óleo
- ✓ Pouca necessidade de manutenção
- ✓ Não é afetada por pequenas contaminações de ar comprimido
- ✓ Poupança de energia significativa
- ✓ Funcionamento sem congelar
- ✓ Funcionamento num ambiente externo
- ✓ Sem ponto morto
- ✓ Longa vida útil
- ✓ Fiabilidade



Diafragmas unificados avançados, apresentando:

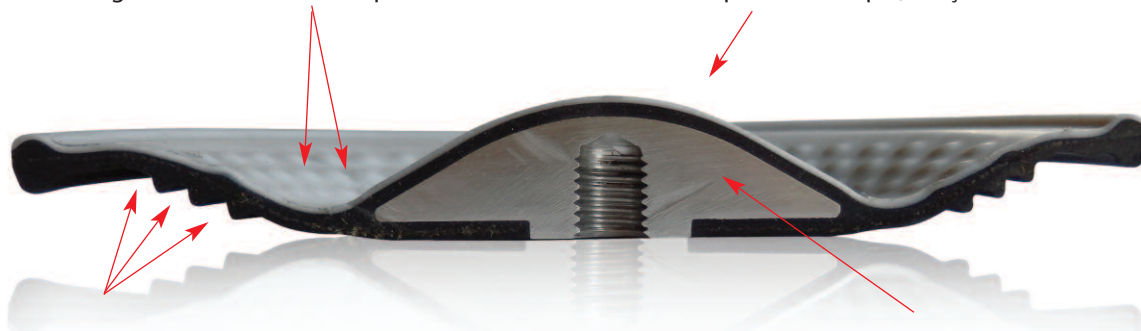
- ✓ Instalação e manutenção fáceis
- ✓ Excelente vida útil
- ✓ Vida útil cinco vezes mais longa em comparação com diafragmas clássicos
- ✓ Redução do custo do inventário
- ✓ Desempenho melhorado
- ✓ Maior deslocamento em cada ciclo
- ✓ Não tem buraco central, eliminando a possibilidade de fugas.
- ✓ O eixo principal não precisa de estar segurado
- ✓ Pode ser enroscado e desenroscado sem necessidade de ferramentas



O Diafragma Unificado Avançado oferece:

As saliências diminuem o alongamento do PTFE durante a regressão e evitam a sua quebra


Forma cônica inovadora, ideal para um desempenho e vida superiores, baixos requerimentos de pressão para o arranque, sucção ideal.



Lado de apoio para o diafragma inovador, oferece flexibilidade, longa vida e protege contra a cavitação

Placa interna especial para dar apoio ao seu diafragma em todos os movimentos

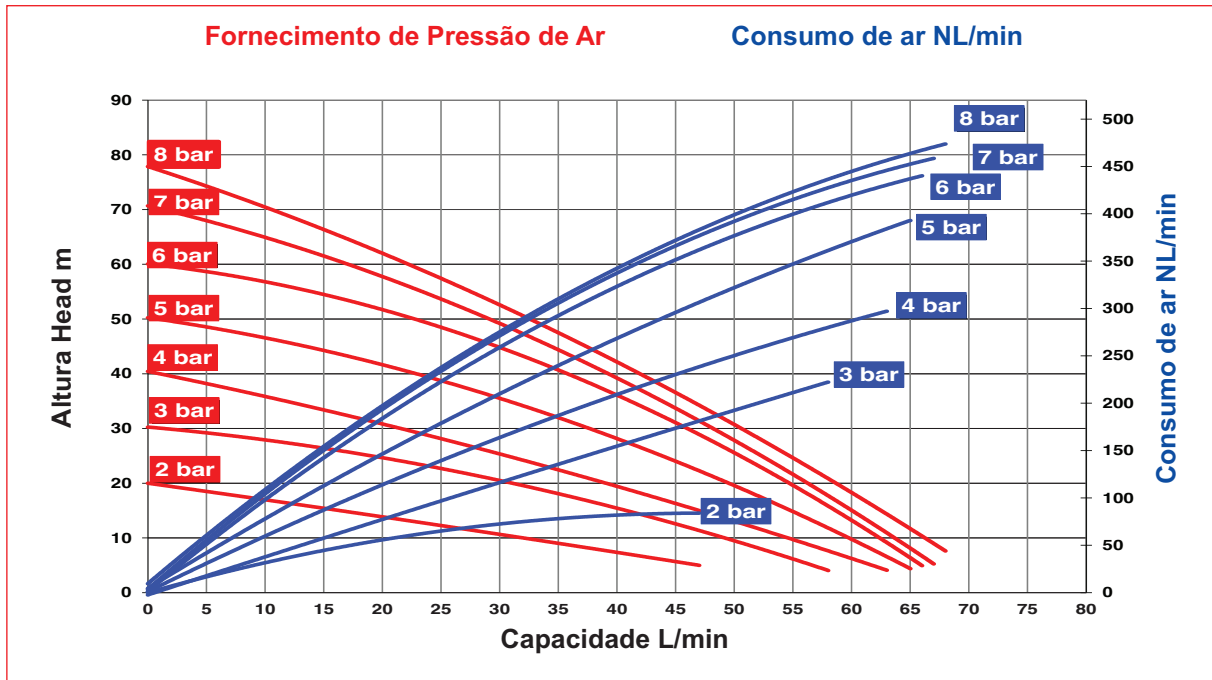
Especificaciones Técnicas:

Certificados disponíveis ATEX	 STANDARD: II 3G Ex h IIB T4 Gc – II 3D Ex h IIIB T135°C Dc CONDUCT: II 2G Ex h IIB T4 Gb – II 2D Ex h IIIB T135°C Db
Material de construcción	Alumínio AL-233
Diafragmas	N: NBR Condutor E: EPDM Condutor F: VITON Condutor T: PTFE+EPDM Condutor (composto) Z: PTFE A +EPDM Condutor (composto)
Entrada / saída de fluido	1/2 " BSP G - Flange PN10/ANSI/JIS (A pedido)
Entrada de ar	1/2"
*Capacidade Máxima	74 L/min
Altura Máxima	80 m
Pressão de funcionamento	Min. 2 bar – Max.8 bar
*Altura de sucção a seco	3 m
Sólidos máximos	3.0 mm
Temperatura de funcionamento	PP 60°C , PP+CF 60°C , PVDF+CF 95°C , Alumínio 95°C
Peso PP, PP+CF	4.0 Kg
Peso PVDF+CF	5.5 Kg
Peso Alumínio	6.0 Kg

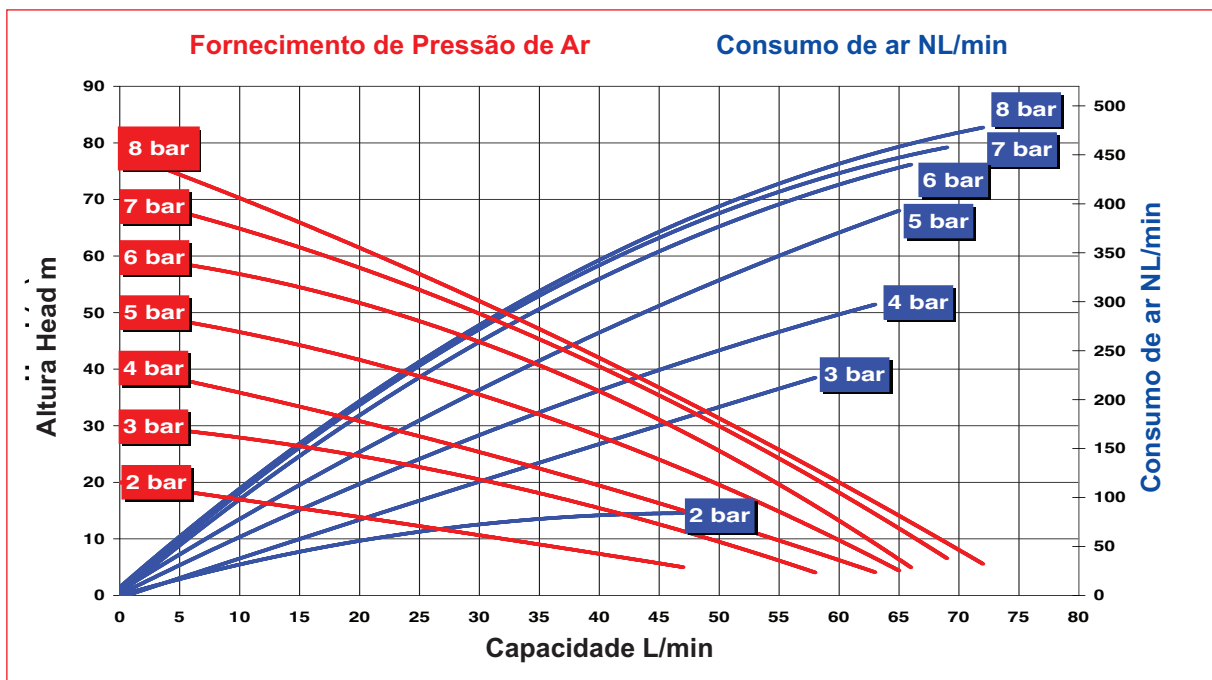
* As curvas e os valores de desempenho referem-se a bombas com sucção submersa e uma saída de distribuição livre com água a 20°C e variam consoante o material de construção.

Desempenhos

PTFE DE CAPACIDADE TOTAL - MONTADO

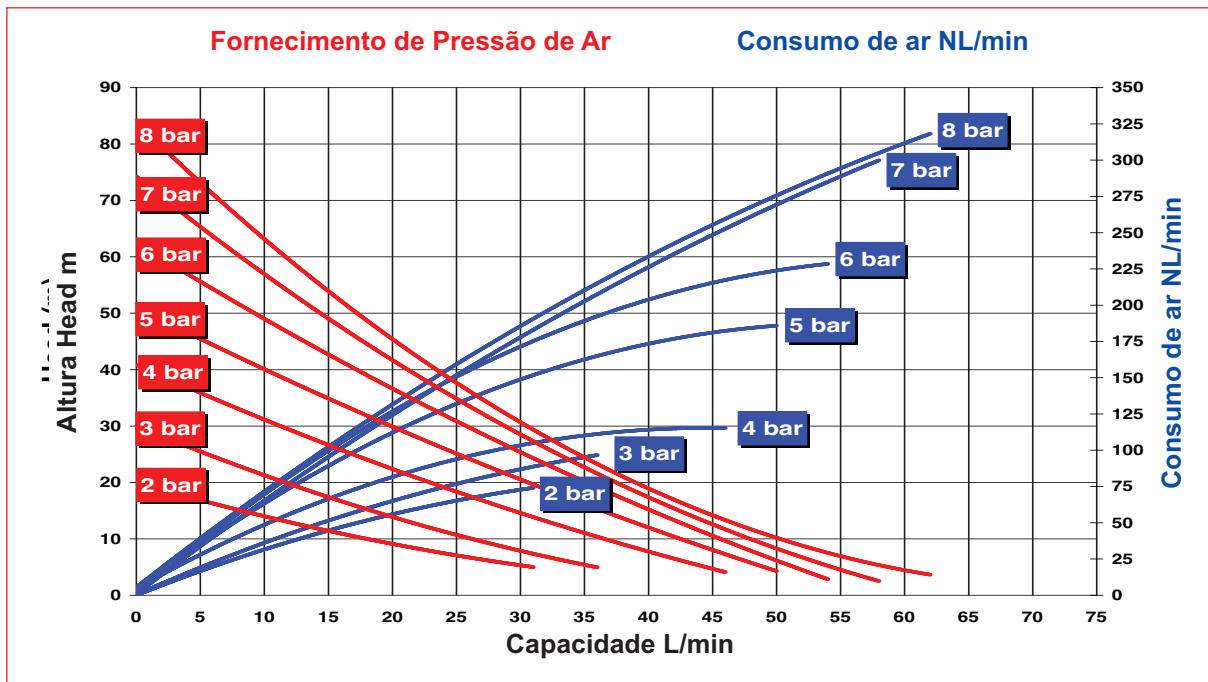


NBR - EPDM - VITON MONTADO

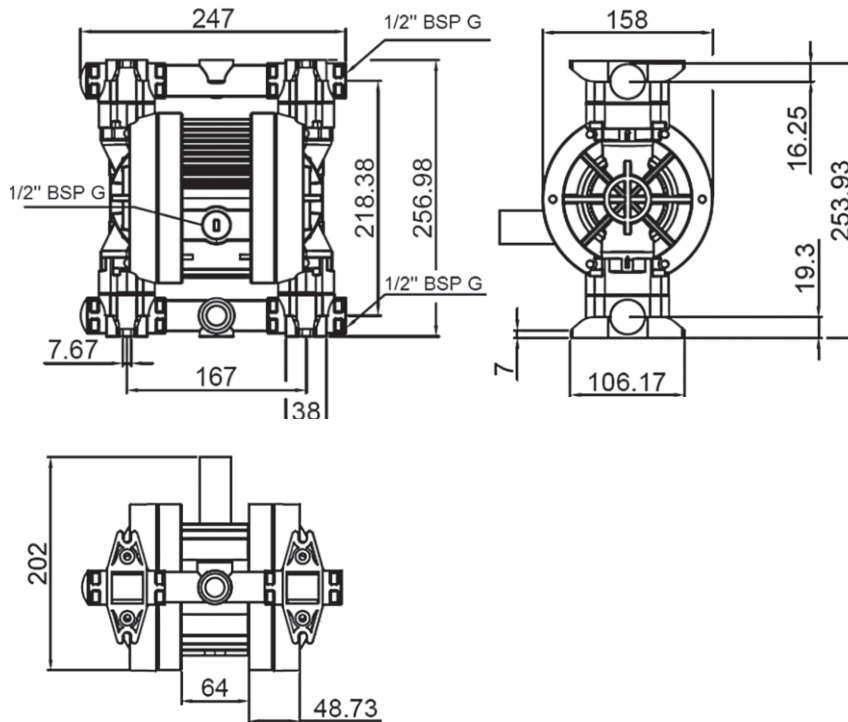


Desempenhos

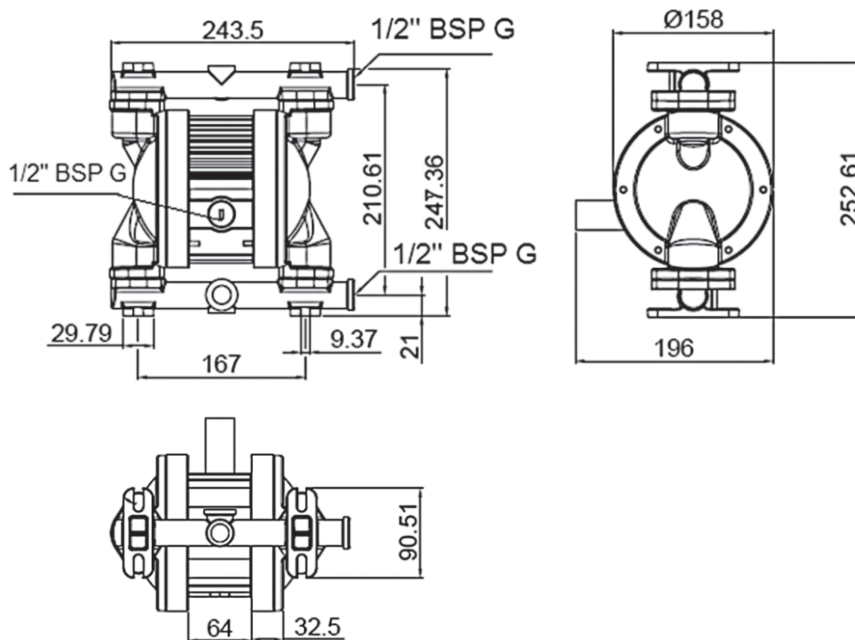
PTFE MONTADO

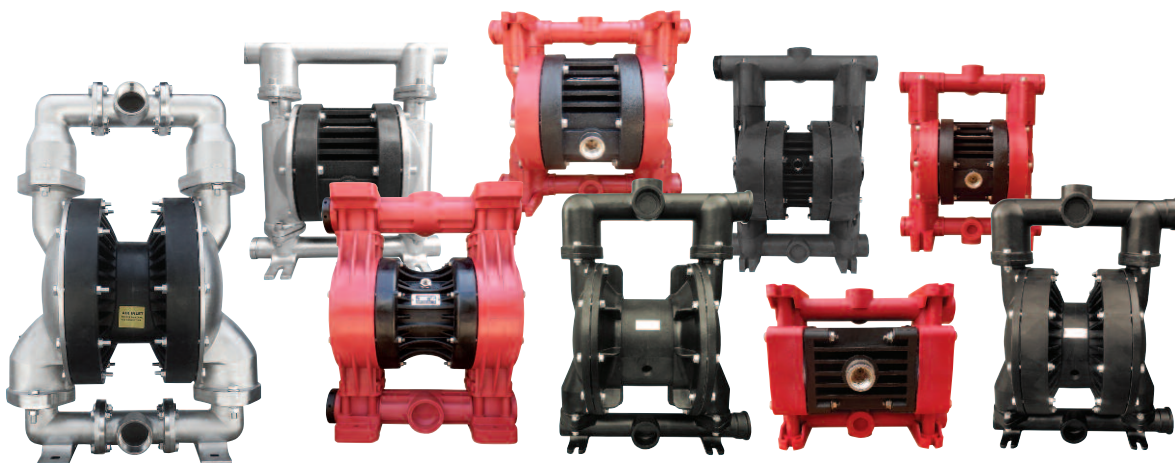


Dimensões PP - PVDF



Dimensões Alumínio





We Make The Difference



Unidade de Instalações de Produção 1

3 Eleftherias - Industrial Park of Kifisia
14564 - Kifisia - GRÉCIA

Tel: +30 215 215 9580, +30 215 215 9520

Fax +30 211 268 68 37

Unidade de Instalações de Produção 2

Seneka 30 - Industrial Park of Kifisia
14564 - Kifisia - GRÉCIA

Tel +30 215 215 9152

Email: sales.team2@alphadynamic.eu

www.alphadynamic.eu