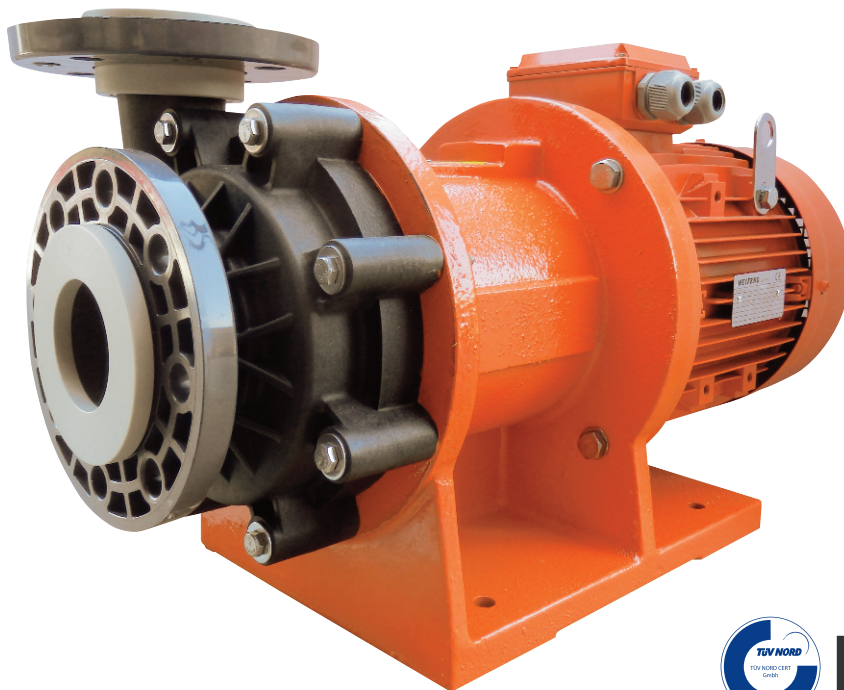


Las bombas centrífugas de arrastre magnético ADM 100 están hechas de materiales termoplásticos (PP y PVDF) y son adecuadas para líquidos corrosivos.

Gracias al innovador sistema de accionamiento magnético, el modelo de la bomba ADM 100 PP / PVDF reduce los riesgos de pérdidas y el coste de mantenimiento. La transmisión se realiza a través de imanes contrapuestos sin el uso de una prensaestopa mecánica. Esto garantiza la máxima seguridad y eficiencia.

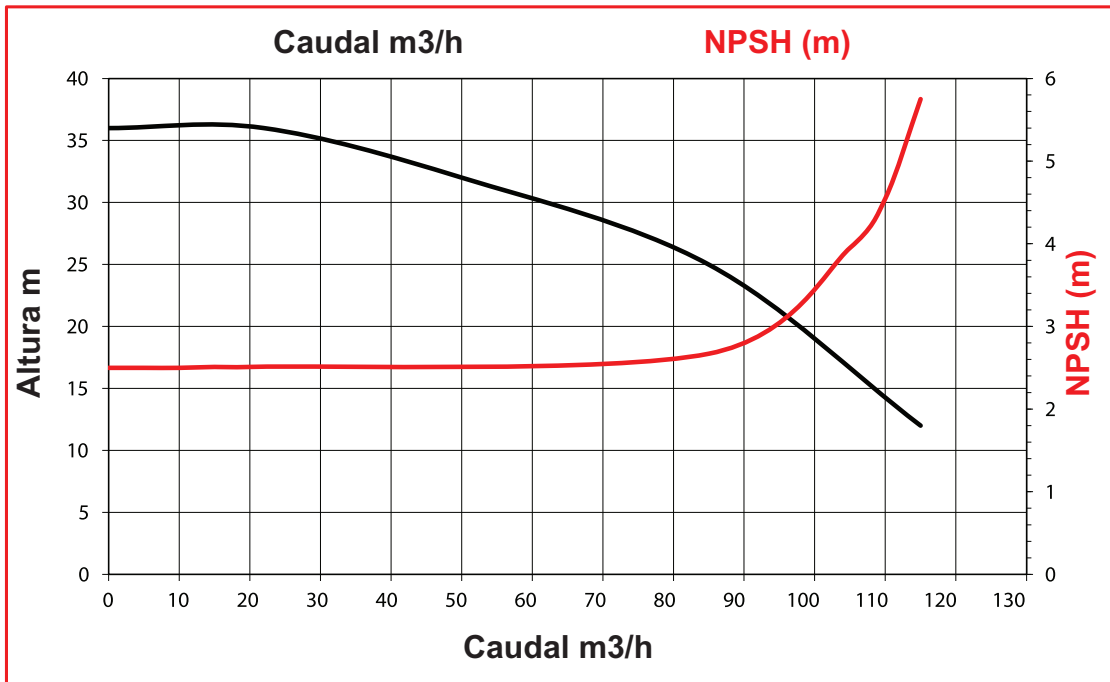


## Especificaciones Técnicas

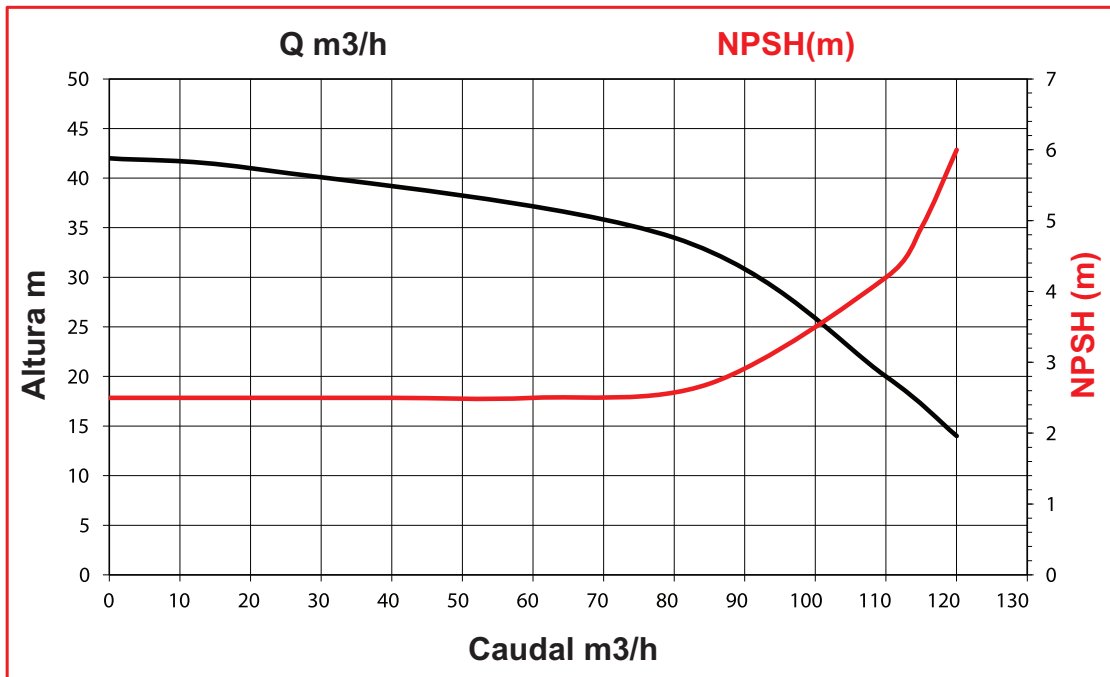
|                                 |                            |
|---------------------------------|----------------------------|
| Material de construcción        | PP - PVDF                  |
| Caudal maximo                   | 100 m <sup>3</sup> /h      |
| Altura de elevación máx.        | 48 m                       |
| Temperatura máxima              | PP 60°C , PVDF 90°C        |
| Viscosidad maxima               | 200 cSt                    |
| Intake / Delivery connections   | DN 100 X DN 80 Flange PN10 |
| Entrada / Salida                | PP 42 Kg - PVDF 44 Kg      |
| Peso de la bomba sin motor 20HP | PP 133 Kg - PVDF 135 kg    |
| Peso de la bomba con motor 25HP | PP 163 Kg - PVDF 165 kg    |
| Peso de la bomba con motor 30HP | PP 190 Kg - PVDF 192 kg    |

# PRESTACIONES

## ADM 100.1

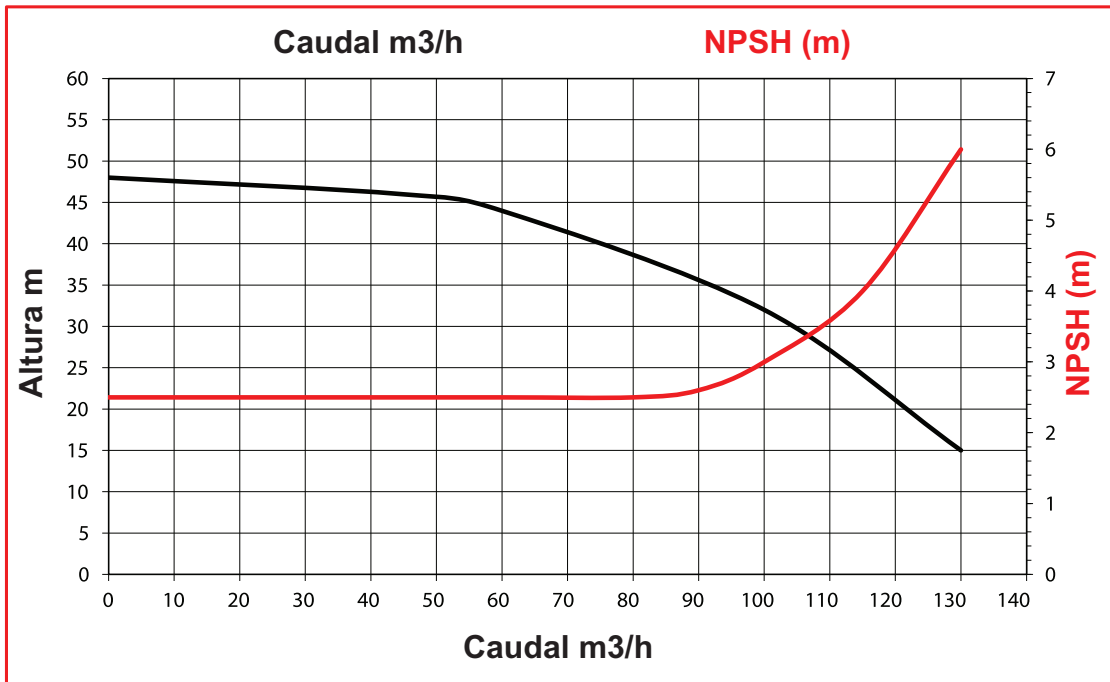


## ADM 100.2

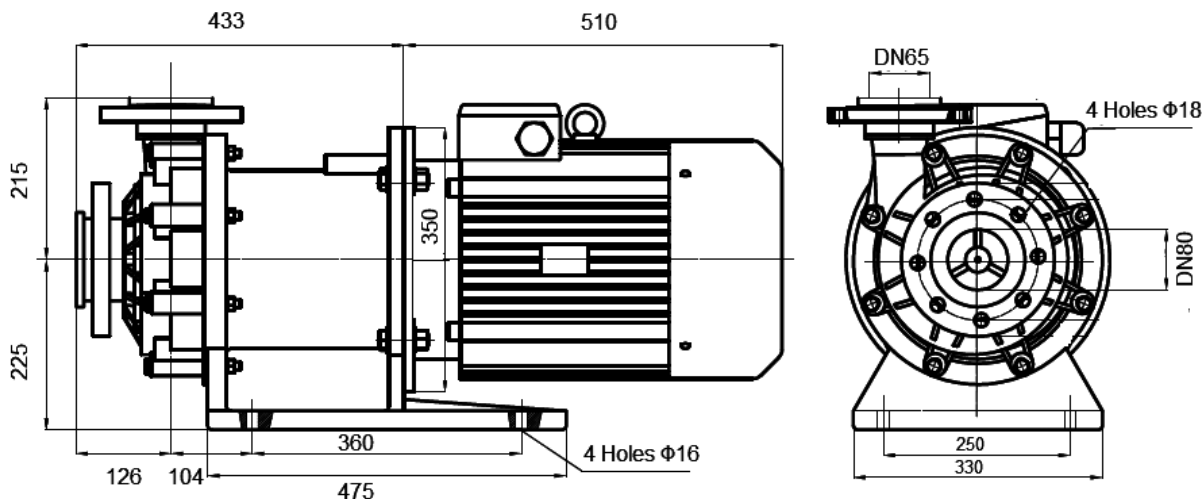


## PRESTACIONES

### ADM 100.3

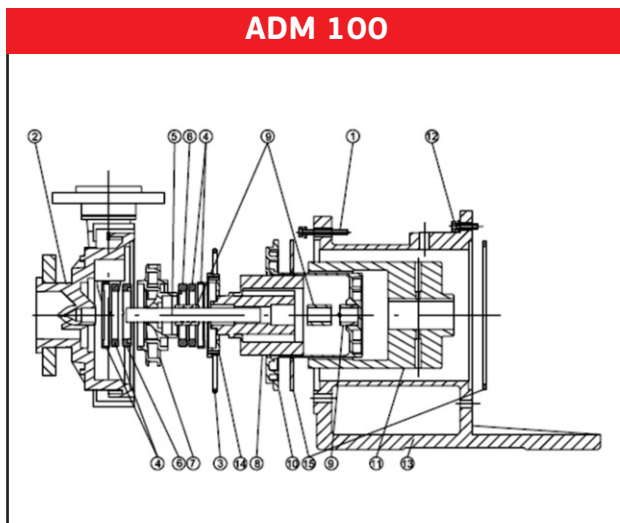


## Dimensiones



| Tipo de bomba | Motor B35 | Kw   | Rpm  | Dimensiones -mm- |     |     |     |     |     |     |     |     |     |     |        |       |
|---------------|-----------|------|------|------------------|-----|-----|-----|-----|-----|-----|-----|-----|-----|-----|--------|-------|
|               |           |      |      | A                | B   | C   | D   | E   | F   | G   | L   | N   | O   | P   | Q      | R     |
| ADM 100.1     | 160       | 15   | 2800 | 475              | 435 | 250 | 360 | 225 | 330 | 124 | 510 | 104 | 217 | 350 | DN 100 | DN 80 |
| ADM 100.2     | 160       | 18.5 | 2800 | 475              | 433 | 250 | 360 | 225 | 330 | 124 | 554 | 104 | 217 | 350 | DN 100 | DN 80 |
| ADM 100.3     | 180       | 22   | 2800 | 475              | 433 | 250 | 360 | 225 | 330 | 124 | 595 | 104 | 217 | 350 | DN 100 | DN 80 |

## Lista de repuestos de dibujo



| Posição | Descrição                         | Materiais            |
|---------|-----------------------------------|----------------------|
| 1       | PARAFUSOS                         | AISI 304             |
| 2       | CAIXA DE BOMBA                    | PP - PVDF            |
| 3       | ANEL DE VEDAÇÃO                   | EPDM / VITON         |
| 4       | BUCHA AUTOCOMPENSADORA DA CAIXA   | AI203 EPDM / VITON   |
| 5       | EIXO + ANEL                       | AI203                |
| 6       | ROLAMENTO DE IMPULSOR DE IMPULSOR | PTFEC                |
| 7       | IMPULSOR                          | PP - PVDF            |
| 8       | ÍMÃ INTERNO                       | PP / PVDF - NeFeb    |
| 9       | ROLAMENTO                         | PTFEC                |
| 10      | CAIXA TRASEIRA                    | PP / PVDF            |
| 11      | ÍMÃ EXTERNO                       | C40 - NeFeb          |
| 12      | PARAFUSOS                         | AISI 304             |
| 13      | SUPORE                            | CAST IRON / ALUMINIO |
| 14      | SUPORE TRASEIRO                   | PP / PVDF            |
| 15      | RING                              | AISI 304             |



*We Make The Difference*

### **Oficina de ventas de Inglaterra:**

Rockleigh House, 37 Burton Road  
Ashby de la Zouch, Leicestershire  
LE65 2LF - United Kingdom (UK)  
Registered in ENGLAND & WALES

Registration number 09706219 - VAT No.GB220393343

Tel +44 1213 680 324 , +44 1213 680472

email:sales@alphadynamicpumps.co.uk

www.alphadynamicpumps.co.uk

### **Instalaciones de producción Unidad 1**

3 Eleftherias Str Industrial Park of Kifisia  
14564 - Kifisia - Hellas  
VAT No. EL 999695309

Tel: +30 215 215 9580, +30 215 215 9520

Fax +30 211 268 68 37

email: info@alphadynamic.eu

www.alphadynamic.eu

### **Instalaciones de producción Unidad 2**

30 Seneka str Industrial Park of Kifisia  
14564 - Kifisia - Greece

Tel +30 215 215 9152

email: sales@rubypump.com